

22 815 892



- Ausladung 235 mm
- schwenkbarer Auslauf 360°
- luftangereicherter Strahl
- Armaturenhöhe 378 mm
- Höhe bis Luftsprudler 220 mm
- Bohrungsdurchmesser 35 mm
- Durchfluss max. 7 l/min bei 3 bar Fließdruck
- bleifrei
- Dieses Produkt leistet einen Beitrag zur Erfüllung der Vorgaben von nachhaltigen Gebäudezertifizierungen, z.B. LEED®, BREEAM®, DGNB

	Dark Platinum gebürstet	22 815 892-99
	Chrom	22 815 892-00
	Platin gebürstet	22 815 892-06
	Platin	22 815 892-08
	Messing (23kt Gold)	22 815 892-09
	Dark Chrome	22 815 892-19
	Messing gebürstet (23kt Gold)	22 815 892-28
	Schwarz matt	22 815 892-33
	Champagne gebürstet (22kt Gold)	22 815 892-46
	Champagne (22kt Gold)	22 815 892-47
	Chrom gebürstet (Edelstahl-Look)	22 815 892-93

Empfohlenes Zubehör

Exzenterbetätigung mit Drehknopf - Dark Platinum gebürstet 10 710 970-99



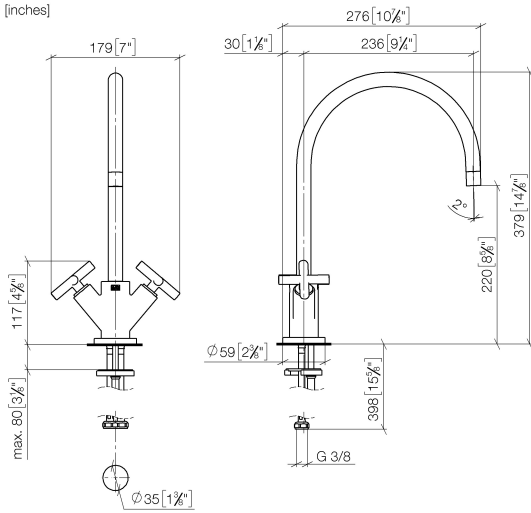
Empfohlenes Zubehör

Spender mit Rosette - Dark Platinum gebürstet 82 444 970-99



22 815 892

mm [inches]



Durchflussdiagramm



Zertifikate

ETA_18512.

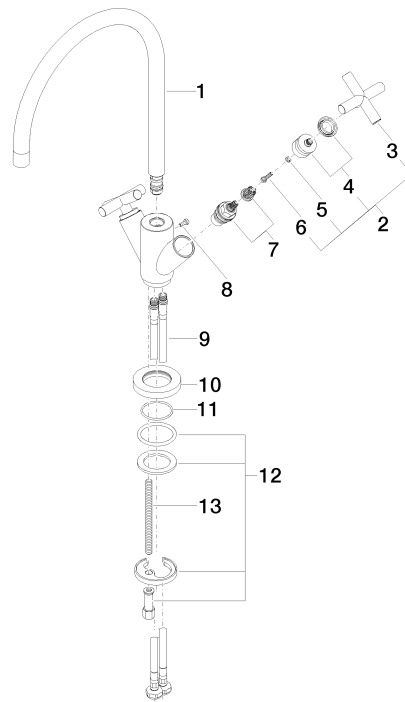
LGA_19169.

WRAS_1810003.

GDV_0400194.

22 815 892

Ersatzteile für die
anderen
Oberflächenvarianten
finden Sie hier:
Chrom



Ersatzteilstückliste

Nr.	Artikelnummer	Benennung	Verbaumenge	Lieferzeit
1	90 28 22 226 01-99	Auslauf	1	30
2	90 20 89 010 10-99	Griff	2	30
3	09 20 89 010-99	Griff	2	60
4	90 12 12 007 00-99	Aufnahme	2	30
5	90 30 11 029 00 90	Scheibe	2	2
6	90 30 30 075 00 90	Schraube	2	2
7	90 90 03 151 00 90	Oberteil	2	2
8	09 30 30 054 90	Schraube	1	2
9	04 30 04 104 00 90	Schlauch	2	2
10	09 28 10 132-99	Ring	1	30
11	09 14 10 134 90	Dichtung	1	2
12	04 30 11 038 00 90	Befestigungssatz	1	2
13	09 31 11 012 90	Stift	1	2